

الدارة RLC المتوالية في النظام الجيبي والقسري

الثانية بكالوريا علوم رياضية

مفهوم نظام جيبي قسري
رأينا سابقا أن الدارة RLC المتوالية تكون متذبذبا كهربائيا مخمدا .
نحصل على نظام جيبي قسري ، عند إضافة مولد كهربائي مركب على التوالي إلى الدارة ويزودها بتوتر متناوب جيبي أي أنه يفرض على المتذبذب نظام متناوب جيبي .

1.1 النظام المتناوب الجيبي 1.1.1 شدة التيار المتناوب الجيبي

شدة التيار المتناوب الجيبي ، دالة جيبيية بدلالة الزمن ، تعبيرها يكتب على الشكل التالي :

$$i(t) = I_m \cos(\omega t + \varphi_i)$$

I_m الوسع أو شدة القصى للتيار . و حدثها في النظام العالمي للوحدات الأمبير A

ω : نبض التيار . $\omega = \frac{2\pi}{T} = 2\pi N$ rad/s وحدثها

$(\omega t + \varphi_i)$: طور التيار في اللحظة t . وحدثها rad

φ_i : الطور في أصل التاريخ $t = 0$ وتحدد انطلاقا من الشروط البدئية

مثال : عند أصل التواريخ $t=0$ شدة التيار قصوية $i(t=0) = I_m$ أي أن $\cos\varphi_i = 1$ و $\varphi_i = 0$ وبالتالي فإن $i(t) = I_m \cos(\omega t)$ الشدة الفعالة I للتيار : تقاس الشدة الفعالة I للتيار بواسطة جهاز الأمبيرمتر وتربطها بالشدة القصى للتيار العلاقة :

$$I = \frac{I_m}{\sqrt{2}}$$

2.1.1 التوتر المتناوب الجيبي

التوتر المتناوب الجيبي دالة جيبيية للزمن نعب عنها بالعلاقة :

$$u(t) = U_m \cos(\omega t + \varphi_u)$$

U_m : الشدة القصى للتوتر $u(t)$ وهي تقاس بواسطة جهاز راسم التذبذب . وحدثها الفولط V

ω : نبض التوتر اللحظي $u(t)$ وحدثها rad/s ، $\omega = \frac{2\pi}{T} = 2\pi N$ ، وحدثها

$(\omega t + \varphi_u)$: طور التوتر في اللحظة t . وحدثها rad

φ_u : الطور في أصل التاريخ $t = 0$

مثال عند أصل التواريخ $t=0$ عندنا $u(t) = U_m = U_m \cos\varphi_u$ وبالتالي أن $\cos\varphi_u = 0$ أي أن $u(t) = U_m \cos(\omega t)$

التوتر الفعال U

يقاس التوتر الفعال U بواسطة جهاز الفولطمتر ، وتربطه بالتوتر الأقصى العلاقة :

$$U = \frac{U_m}{\sqrt{2}}$$

3.1.1 مفهوم الطور

لنعتبر المقدارين المتناوبين الجيبيين :

$$u(t) = U_m \cos(\omega t + \varphi_u) \quad i(t) = I_m \cos(\omega t + \varphi_i)$$

نسمي طور الدالة $u(t)$ بالنسبة للدالة $i(t)$: $\varphi_{u/i} = \varphi_u - \varphi_i$

وطور الدالة $i(t)$ بالنسبة للدالة $u(t)$: $\varphi_{i/u} = \varphi_i - \varphi_u$

$\varphi_{u/i}$ و $\varphi_{i/u}$ تقيس تقدم أو تأخر طور دالة على أخرى .

$\varphi_{u/i} > 0$ نقول أن u متقدمة في الطور على i

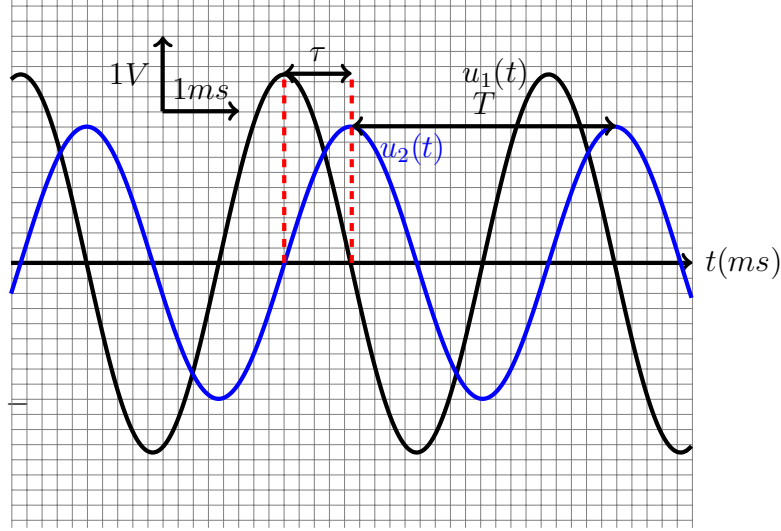
$\varphi_{u/i} < 0$ نقول أن u متأخرة في الطور على i

$\varphi_{u/i} = \frac{\pi}{2}$ نقول أن u و i على تربيع في الطور . ونفس الشيء بالنسبة $\frac{\pi}{2}$

$\varphi_{u/i} = \pi$ نقول أن u و i على تعاكس في الطور .

$\varphi_{u/i} = 0$ نقول أن u و i على توافق في الطور .

مثال : نعتبر التوترين المثنائين الجيبين الممثلان في الشكل أسفله :



كيف نحدد قيمة φ ؟

لتبسيط الدراسة نختار $\varphi_i = 0$ أي أن $\varphi_{u/i} = \varphi_u$ فتصبح العلاقة $i(t) = I_m \cos(\omega t)$ و $u(t) = U_m \cos(\omega t + \varphi_{u/i})$

$$u(t) = U_m \cos\left(\omega\left(t + \frac{\varphi_{u/i}}{\omega}\right)\right)$$

$$\frac{\varphi_{u/i}}{\omega} = \tau$$

$$\varphi_{u/i} = \omega \cdot \tau$$

يسمى τ الفرق الزمني بين منحنى $u(t)$ و $i(t)$.

يمكن قياس τ على شاشة راسم التذبذب من تحديد القيمة المطلقة للطور φ_u .

$$\varphi_{u/i} = \frac{2\pi}{T} \cdot \tau$$

أمثلة :

حدد تعبير شدة التيار المتناوب $i(t)$ المار في المكثف

ذي السعة C علما أن التوتر المطبق بين مريطيه تعبيره

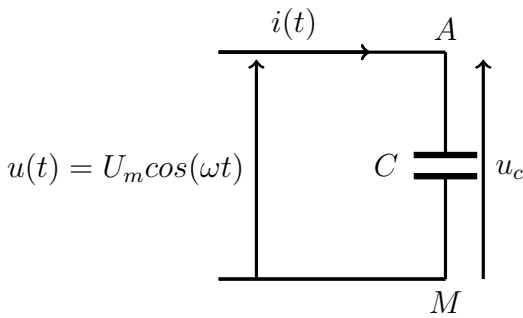
كالتالي $u(t) = U_c \sqrt{2} \cos(\omega t)$.

نعلم أن شدة التيار الكهربائي المار في المكثف :

$$i(t) = C \frac{du_c}{dt}$$

$$i(t) = -CU_c \omega \sqrt{2} \sin(\omega t)$$

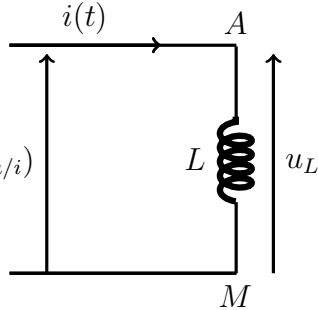
$$i(t) = CU_c \omega \sqrt{2} \cos\left(\omega t + \frac{\pi}{2}\right)$$



الشدة الفعالة I للتيار هي $I = C\omega U_c$ ومنه فإن التوتر الفعال بين مربطي المكثف هو :

$$U_c = \frac{I}{C\omega}$$

وأن $i(t)$ متقدمة في الطور على $u(t)$ ب $\frac{\pi}{2}$
 حدد تعبير التوتر المتناوب الجيبي $u(t) = U\sqrt{2}\cos(\omega t + \varphi_{u/i})$ بين مربطي وشيعة خالصة معامل تحريضها L ، علما أن شدة التيار المار في الوشيعة المطبق تعبيره كالتالي $i(t) = I\sqrt{2}\cos(\omega t)$.
 نعلم أن التوتر الكهربائي المطبق بين مربطي وشيعة هو : $u_L(t) = L\frac{di}{dt}$ أي أن :



$$u(t) = U_m \cos(\omega t + \varphi_{u/i})$$

$$u_L(t) = -LI\omega\sqrt{2}\sin(\omega t)$$

$$u_L(t) = LI\omega\sqrt{2}\cos\left(\omega t + \frac{\pi}{2}\right)$$

$$u_L(t) = LI\omega\sqrt{2}\cos\left(\omega t + \frac{\pi}{2}\right)$$

وبالتالي فإن التوتر الفعال U_L بين مربطي الوشيعة هو

$$U_L = L\omega.I$$

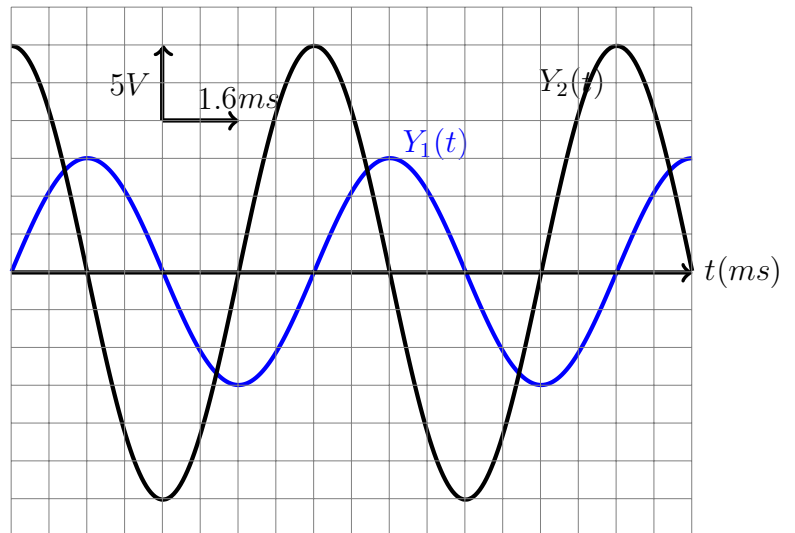
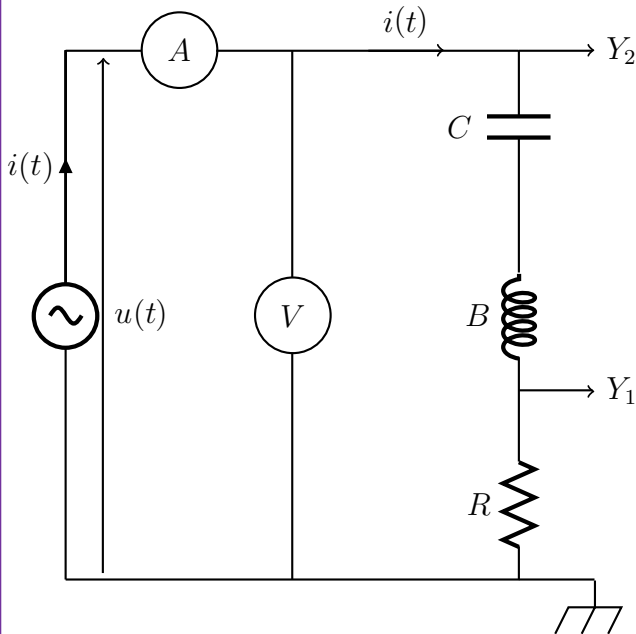
وأن u_L متقدمة في الطور على $i(t)$ ب $\frac{\pi}{2}$

2.1 الدراسة التجريبية لدارة RLC متوالية في نظام جيبي قسري

1.2.1 النشاط التجريبي 1 : معاينة التوتر $u(t)$ بين مربطي الدارة RLC و $i(t)$ بدلالة الزمن .

نجز التركيب الكهربائي أسفله، حيث نضبط مولد التردد المنخفض على توتر متناوب جيبي قيمته القصوى $U_m=2V$ وعلى التردد $N=100Hz$.

نعين بواسطة راسم التذبذب التوتر $u_R(t)$ بين مربطي الموصل الأومي ، والتوتر $u(t)$ بين مربطي الدارة RLC . نقيس بواسطة أمبير متر الشدة الفعالة I للتيار المار في الدارة ، ونقيس بواسطة فولطمتر التوتر الفعال U بين مربطي الدارة RLC .



استثمار :

يزود المولد GBF الدارة RLC المتوالية بتوتر متناوب جيبي :

$$u(t) = U_m \cos(\omega t + \varphi_{u/i})$$

فيظهر في الدارة RLC المتوالية تيار كهربائي شدته $i(t) = I_m \cos(\omega t)$ يمثل التيار $i(t)$ استجابة الدارة RLC المتوالية للإثارة التي يفرضها المولد ذي تردد منخفض .

نسمي الدارة RLC المتوالية الرنان والمولد المثير
يمكن المدخلان Y_1 و Y_2 لرسم التذبذب من معاينة التوتر $u_R(t)$ بين مربطي الموصل الأومي والتوتر $u(t)$ المطبق بين مربطي الدارة RLC .

1 - فسر لماذا تمكن معاينة التوتر $u_R(t)$ من معاينة تغيرات شدة التيار اللحظية $i(t)$.
حسب قانون أوم لدينا

$$u_R(t) = Ri(t) \Rightarrow i(t) = \frac{1}{R}u_R(t)$$

مما يدل على أن المنحنى المعين على المدخل Y_1 يتناسب اطرادا مع $i(t)$.

2 - أحسب شدة التيار القصوى I_m ، ثم تحقق من العلاقة $I = \frac{I_m}{\sqrt{2}}$.

3 - عين القيمة القصوى U_m للتوتر $u(t)$ ، ثم تحقق من العلاقة $U = \frac{U_m}{\sqrt{2}}$.

4 - أحسب قيم الدور والتردد لكل من $i(t)$ و $u(t)$. هل لمنحني الرسم التذبذبي :

- نفس الوسع ؟ نفس التردد ؟ نفس الطور ؟

- نقول أن الدارة توجد في نظام فسري ، فسر ذلك ؟

5 - أحسب فرق الطور $\varphi_{u/i}$ مبينا أي من المقدرين $i(t)$ و $u(t)$ متقدم في الطور معللا جوابك .

5 - 2 تحقق تجريبيا من أن المقادير : معامل التحريض الذاتي L للوشية وسعة المكثف C ، والتردد N للمولد GBF تؤثر في الطور $\varphi_{u/i}$.

2.2.1 مفهوم الممانعة .

تجربة : في التركيب الكهربائي السابق نحفظ بالتردد ثابتا ونغير التوتر الفعال U بدلالة الشدة الفعالة I فنحصل على الجدول التالي :

$u(V)$	0	0,5	1,0	1,5	2,0	2,5
$I(mA)$	0	0,6	1,2	1,85	2,50	3,15
$U/I(\Omega)$	0	833	833	810	800	0,793

يلاحظ أن U و I يتناسبان اطرادا أي أن $U = Z.I$ بحيث أن Z معامل التناسب وتسمى بممانعة الدارة لها بعد المقاومة Ω

تسمى الثابتة Z بممانعة الدارة ويعبر عنها بالعلاقة التالية :

$$Z = \frac{U_m}{I_m} = \frac{U}{I}$$

وحدتها في النظام العالمي للوحدات الأوم Ω

تأثير التردد على الدارة RLC

نغير التردد في التجربة السابقة $N'=500\text{Hz}$ ماذا نلاحظ ؟
عندما نغير التردد نلاحظ أن الطور يتغير وكذلك الممانعة Z .

3.1 ظاهرة الرنين الكهربائي .

1.3.1 الدراسة التجريبية :

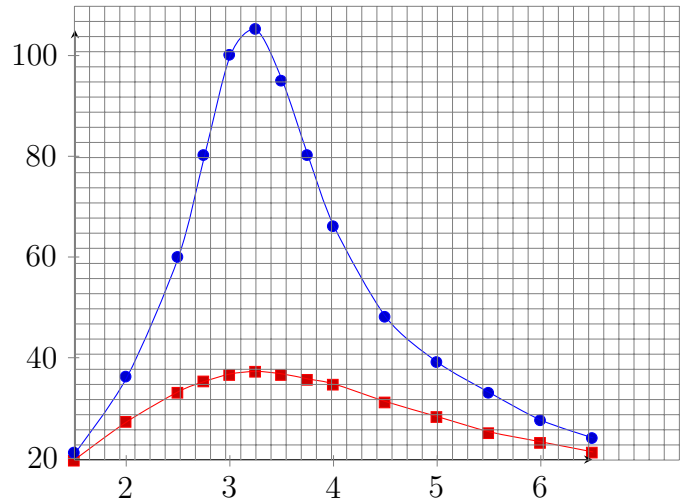
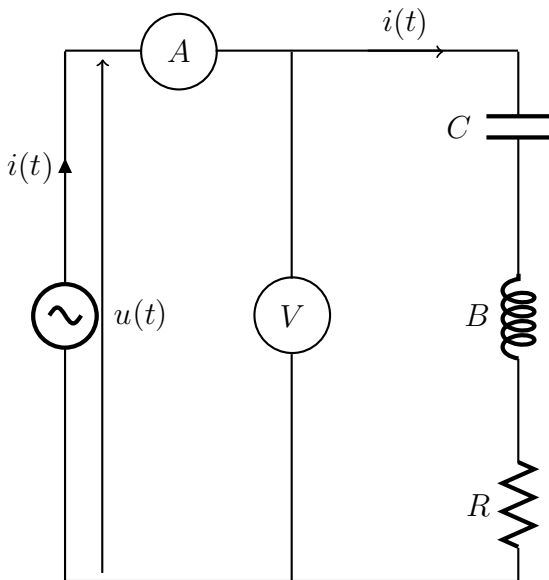
ننجز التركيب التجريبي الممثل أسفله حيث يعطي مولد التوتر المنخفض GBF توترا متناوبا قيمته الفعالة U وتردده N قابلان للضبط .

– الوشيعة معامل تحريضها الذاتي $L=5,2\text{mH}$ ومقاومتها $r = 7\Omega$.
– مكثف سعته $C = 0,47\text{F}$

– نثبت التوتر الفعال U على القيمة $U=4\text{V}$ والمقاومة الكلية $R = r + r'$ على القيمة $R_1 = 37\Omega$.
– نغير التردد N للمولد وفي كل مرة نقيس الشدة الفعالة I للتيار .

– نضبط المقاومة الكلية R للدائرة على القيمة $R_2 = 107\Omega$ وذلك بتغيير المقاومة r' للموصل الأومي ، ونعيد التجربة السابقة .
ندون النتائج في الجدول التالي :

$N(\text{kHz})$	1,5	2,0	2,5	2,75	3	5,25	3,5	5,75	4	4,5	5	5,5	6	6,5
$R_1, I(\text{mA})$	21	36	60	80	100	105	95	80	66	48	39	33	27,5	24
$R_2, I(\text{mA})$	19,5	27	33	35	36,5	37	36,5	35,5	34,5	31	28	25	23	21

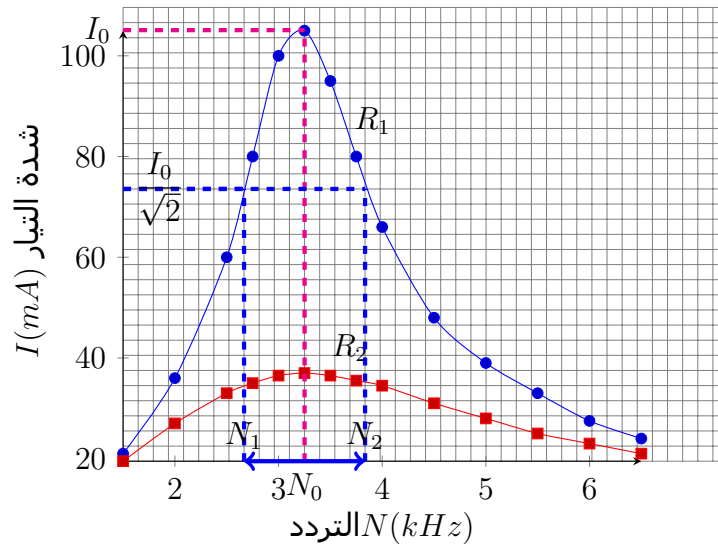


استثمار النتائج :

- 1 – مثل في نفس المعلم ، المنحنيين I بدلالة N بالنسبة للمقاومتين الكليتين R_1 و R_2 للدائرة .
عرف برنين الشدة
- 2 – يطلق اسم الرنان على المتذبذب RLC واسم المثير على مولد التردد المنخفض GBF .
عندما يأخذ التردد N للمثير قيمة مساوية للتردد الخاص N_0 للرنان ، تصبح الشدة الفعالة للتيار المار في الدائرة قصوى ، نقول في هذه الحالة إن الدائرة RLC المتوالية في حالة رنين .
- 2 – 1 حدد بالنسبة لكل منحنى :
– التردد N_0 عند الرنين .
– الشدة الفعالة I_0 عند الرنين .
- 2 – 2 أحسب Z ممانعة الدائرة عند الرنين ، ثم قارنها بالمقاومة الكلية R للدائرة في كلتا الحالتين .
كيف تتصرف الدائرة RLC عند الرنين ؟
- 3 – المنطقة الممررة ذات - 3dB - 3débécيل لدائرة RLC متوالية هي مجال الترددات $[N_1, N_2]$ للمولد حيث تحقق الشدة الفعالة I للتيار العلاقة : $I \geq \frac{I_{0max}}{\sqrt{2}}$.
- 3 – 1 عين كلا من N_1 و N_2 بالنسبة للمنحنى الموافق ل R_1 .
- 3 – 2 أحسب العرض $\Delta N = N_2 - N_1$ للمنطقة الممررة ثم قارنه مع القيمة النظرية $\Delta N = \frac{R_1}{2\pi L}$ ، ماذا تستنتج ؟
- 3 – 3 ما تأثير المقاومة الكلية للدائرة على عرض المنطقة الممررة ؟
- 4 – ضبط تردد المثير على القيمة N_0 .
- 4 – 1 كيف يجب ربط كاشف التذبذب لمعاينة التوتريين $u(t)$ و $uR(t)$ ؟
- 4 – 2 هل التوتيران $u(t)$ و $uR(t)$ على توافق في الطور ؟ علل إجابتك .

الجواب :

1 - تمثيل المنحنى $I = f(N)$



رنين الشدة : عند الرنين تأخذ شدة التيار قيمة قصوية $I_0 = 105mA$

2 - 1 التردد $N_0 = 3,25kHz$ بالنسبة للمنحنيين والشدة الفعالة $I_0 = 105mA$ بالنسبة للمنحنى R_1 و $I_0 = 37mA$ بالنسبة للمنحنى R_2 .
2 - 2 ممانعة الدارة عند الرنين : بالنسبة للمنحنى الموافق ل R_1 لدينا :

$$Z_1 = \frac{U}{I_{01}} = \frac{4}{105 \times 10^{-3}} = 38\Omega$$

وبالنسبة للمنحنى الموافق ل R_2 ، لدينا :

$$Z_2 = \frac{U}{I_{02}} = 108\Omega$$

في كلتا الحالتين أن ممانعة الدارة تساوي تقريبا مقاومة الدارة الكلية

عند الرنين ممانعة الدارة RLC تساوي المقاومة الكلية للدارة . أي أن الدارة RLC تتصرف كموصل أومي .

$$Z = R_T$$

2 - دراسة منحنيات رنين الشدة

أ - قيمة تردد الرنين حسب المنحنيات نلاحظ:

- أنها تتوفر على قيمة قصوية توافق نفس القيمة والتي تساوي $N=3250Hz$ بالنسبة للدارة كيفما كانت R .
- حساب التردد الخاص N_0 للدارة :

$$N_0 = \frac{1}{2\pi\sqrt{LC}} = 3219Hz$$

$$N \simeq N_0$$

نقول أن الدارة RLC في حالة رنين . resonance.

تحدث ظاهرة الرنين عندما يكون التردد N للتوتر المطبق مساويا للتردد الخاص $N_0 = \frac{1}{2\pi\sqrt{LC}}$ للدارة

$$N = N_0 = \frac{1}{2\pi\sqrt{LC}}$$

ب - دور مقاومة الكلية للدارة يلاحظ من خلال المنحنيات الاستجابة : كلما كانت المقاومة R للدارة صغيرة تكون شدة التيار الفعالة القصوية عند الرنين كبيرة ويكون الرنين حادا . عندما تكون R كبيرة يزول الرنين ، نقول أن الرنين أصبح ضابيا .

ج - ممانعة الدارة عند الرنين عند الرنين $Z = R_T$ وتكون ممانعة الدارة في هذه الحالة دنوية . كذلك يكون التوتر بين مربطي المكثف مساويا للتوتر بين مربطي الوشيعة أي أن $U_C = U_L$ ومنه فإن

$$L\omega = \frac{1}{C\omega}$$

د - الطور φ عند الرنين : بواسطة راسم النذب عند معينة التوتيرين $u(t)$ و $u_R(t)$ ، نلاحظ انهما على توافق في الطور أي أنه عند الرنين تكون $i(t)$ و $u(t)$ على توافق في الطور :

$$\varphi_{u/i} = 0$$

2.3.1 - المنطقة الممررة. " ذات 3db "

* تعريف: المنطقة الممررة . " ذات 3db " لدارة (R,L,C) في مجال الترددات $[N_1, N_2]$ للمولد حيث تكون الاستجابة I أكبر أو على الأقل تساوي $\frac{I_0}{\sqrt{2}}$ (I_0 تمثل الشدة الفعالة للتيار عند الرنين) عرض المنطقة الممررة

$$\Delta N = N_2 - N_1$$

حسب الدراسة التجريبية : $\frac{I_0}{\sqrt{2}}$ يوفقها على منحنى شدة الرنين القيمة $74mA$ في الحالة الأولى R_1 و $26mA$ في الحالة الثانية R_2 ومنه فإن $\Delta N = 1,03kHz$ و $\Delta N' = 3,47kHz$ أنظر المنحنى أعلاه .

نستنتج :

• في الحالة التي تكون فيها R صغيرة جدا يكون الرنين حادا أي أن عرض المنطقة الممررة ΔN صغيرة . وكلما كبرت R يكون الرنين ضابيا وعرض المنطقة كبيرا .

3 - معامل الجودة

يعرف معامل الجودة بالعلاقة التالية :

$$Q = \frac{N_0}{\Delta N}$$

بما أن $\omega = 2\pi N$ فإن :

$$Q = \frac{N_0}{\Delta N} = \frac{\omega_0}{\Delta\omega}$$

حساب معامل الجودة في الدارة السابقة :

$$Q_1 = \frac{3,25}{1,03} = 3,15$$

$$Q_2 = \frac{3,25}{3,74} = 0,74$$

معامل الجودة يتناسب عكسيا مع عرض المنطقة الممررة نعبه عنه بدون وحدة و تميز حدة الرنين . كلما كان الرنين حادا كلما كانت قيمة Q كبيرة . كلما كانت Q صغيرة كلما كانت الدارة مخمدة أي أن الرنين ضبابي . نسمي معامل الجودة كذلك معامل **فرط التوتر** .

يلاحظ تجريبيا أنه عندما يكون الرنين حادا تكون Q كبيرة . وهذا يعني أن $U_C > U$ و $U_L > U$ مما يدل على أنه عند الرنين يظهر فرط التوتر . وهي ظاهرة تشكل بعض المخاطر قد تؤدي إلى إتلاف عناصر الدارة L, C لذا يجب تفاديها . ملحوظة :

من خلال منحنى رنين الشدة واعتمادا على الدراسة التجريبية :

$N < N_0$ لدينا $i(t)$ متقدمة في الطور على $u(t)$ نقول أن الدارة كثافية
 $N > N_0$ لدينا $u(t)$ متقدمة في الطور على $i(t)$ نقول أن الدارة تحريضية

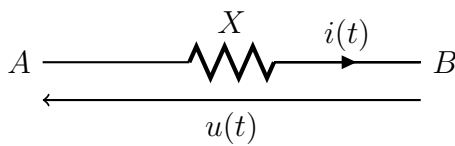
4.1 القدرة في النظام المتناوب الجيبي .

1.4.1 - القدرة اللحظية

في حالة التيار المستمر :

خلال المدة Δt تكون الطاقة المكتسبة من طرف ثنائي القطب X هي $W = UI \cdot \Delta t$ والقدرة الكهربائية UI

في النظام المتناوب الجيبي : $i = I\sqrt{2}\cos(\omega t)$ و $u(t) = U\sqrt{2}\cos(\omega t + \varphi)$ في هذه الحالة تكون القدرة الكهربائية اللحظية :



$$\mathcal{P} = u(t) \times i(t)$$

$$\mathcal{P} = 2UI\cos\omega t \cdot \cos(\omega t + \varphi)$$

ونعلم أن :

$$\cos(\omega t) \cdot \cos(\omega t + \varphi) = \frac{1}{2} (\cos(2\omega t + \varphi) + \cos\varphi)$$

$$\mathcal{P} = UI (\cos(2\omega t + \varphi) + \cos(\varphi))$$

هذه القدرة لا تمكن من تقييم حصيله الطاقة المكتسبة من طرف ثنائي القطب فهي تبين فقط في لحظة معينة ما إذا كان ثنائي القطب يكتسب طاقة $\mathcal{P} > 0$ أو يفقدها $\mathcal{P} < 0$ لذا فمن الضروري تعريف القدرة المتوسطة .

2.4.1 القدرة المتوسطة

الطاقة الكهربائية المكتسبة من طرف ثنائي القطب خلال الدور T :

$$\mathcal{P} = \frac{dE}{dt} \Rightarrow dE = \mathcal{P} dt$$

$$E = UI \int_0^T (\cos(2\omega t + \varphi) + \cos(\varphi)) dt$$

$$E = UI \cos\varphi \int_0^T dt + UI \int_0^T \cos(2\omega t + \varphi) dt$$

$$E = UIT \cos\varphi + 0 = UIT \cos\varphi$$

$$\mathcal{P} = \frac{E}{T}$$

$$\mathcal{P} = UI \cos\varphi$$

بحيث أن $\cos\varphi$ معامل القدرة وبما أن $U = ZI$ و $\cos\frac{R}{Z}$ وبالتالي فإن $\mathcal{P} = RI^2$

في الدارة RLC المتوالية لا تستهلك القدرة الكهربائية المتوسطة إلا من طرف المقاومة R بمفعول جول وتساوي هذه القدرة :

$$\mathcal{P} = RI^2$$

ملحوظة : أهمية معامل القدرة

عند استهلاك طاقة كهربائية من طرف مستهلك فإن المؤسسة الموزعة تضمن للمستهلك توترا U ثابتا أي أن هذا الاستهلاك يقابله مرور تيار كهربائي $i(t)$ في خطوط الشبكة الموصلة وتقدمه أو تأخره في الطور φ يتعلق بنوع الأجهزة الكهربائية المستعملة .

من العلاقة $\mathcal{P} = RI^2$ بالنسبة لقدرة \mathcal{P} محددة يكون $I \cos\varphi = \frac{\mathcal{P}}{U}$ محدد كذلك وبالتالي I يكبر كلما صغر معامل القدرة $\cos\varphi$. وبما أن مفعول جول في خطوط الشبكة يتناسب اطرادا مع I^2 فهذا يمثل ضياعا للطاقة على حساب المؤسسة الموزعة لذا فإن هذه الأخيرة تحدد معامل القدرة وتفرضه على المستهلك وهو عموما لا يقل عن 0.8 .